



ATELIER FY
ALTERNATIVE CONSTRUCTION & MATERIALS

TOPRAK YAPI TUĞLASI ÜRETİMİ VE UYGULAMASI



ŞEHRE VE DOĞAYA SAYGI

Hafriyat atıklarının stoklanması veya taşınması çoğu zaman inşaat firmaları ve yerel yönetimler için büyük problem. bu problemin oldukça kolay ve çevreci bir çözümü var. Hafriyat atıkları yapı elemanlarına oldukça kolay yöntemlerle dönüştürülebilir. Geçmişin bilgisi ve modern teknikleri kullanılarak yüksek dayanımlı, dış koşullardan etkilenmeyen, sağlıklı yapı elemanları/blokları üretiyoruz. Toprak tuğlalar mimarlara, inşaat firmalarına ve son kullanıcıya gerçek anlamda ekolojik bir yapı tasarlama ve inşa etme fırsatı veriyor. Şehirleri, ormanları ve denizleri korumanın, atık oluşturmadan sağlıklı ve çevreci yapılar inşa etmenin en kolay yolunu sunuyor.



NEDEN TOPRAK TUĞLA?

Toprak en eski ve doğal yapı malzemesidir. Geliştirdiğimiz toprak tuğlaların termal kütlesi ve ısıl performansı yüksektir, tamamen geri dönüştürülebilir ve geride atık bırakmazlar. Üretim prosesleri oldukça düşük enerji gerektirir ve karbon ayak izi düşüktür. Yapıda ısı ve nem dengesi sağlar daha sağlıklı yaşam alanlarında yaşamamıza olanak tanır. Şehirlerin hafriyat atığı sorununu çözer, stok sahası ihtiyacını azaltır. Döngüsel ekonomiye ve doğaya katkı sunar. Hammadden yapıya giden en kısa yoldur.

ATELIER FY

ALTERNATIVE CONSTRUCTION & MATERIALS



SÜRDÜRÜLEBİLİR ŞEHİRLER & YAPILAR

Şehirlerin, iklim hedeflerine ulaşmalarına ve yapıların iç mekân yaşam kalitesini iyileştirmelerine katkı sunuyoruz.

Şantiyelerin hafriyat atıklarını tekrar yapılarda kullanılmak üzere tuğla veya büyük boyutlu bloklara dönüştürüyoruz. Toprak yapı tuğlaları tamamen geri dönüştürülebilir, karbon nötrdür, sağlıklıdır ve minimum gri enerjiye sahiptir.

ATELIER FY

ALTERNATIVE CONSTRUCTION & MATERIALS



ÇOK FONKSİYONLU YAPI ELEMANI

Geliştirdiğimiz proses ve tuğlalar daha en baştan, yapı henüz tasarım aşamasındayken inşaat sürecini yeniden düşünmenize ve sıradan olanın aksine yenilikçi ve ilham veren tasarımlar yapabilmenize imkan tanır. Tuğlaların farklı boyutlarda üretilebilmeleri, farklı renk ve dokulara sahip olmaları ve tasarımın gücü sayesinde çoğu durumda alternatifsiz bir malzemedir.

Toprak tuğlalar bir çok niteliği aynı zamanda taşır. Estetiktir, tasarımda ve kullanımda esnektir, gerçek anlamda çevrecidir, tamamen geri dönüştürülebilir, atık bırakmaz, Isıl performansı yüksektir.



DÖNÜŞÜM BAŞLADI

Dünyada bir çok büyük şehirde yönetimler, tasarımcılar ve mühendisler bu konuda kafa yormaya başladılar. Paris'de ve Brüksel'de yerel yönetimler hafriyat atıklarını şehir içinde belirlenmiş noktalarda toplayarak sıkıştırılmış toprak tuğla üretimini destekliyor ve bu tuğlaları şehrin peyzajında ve kamusal yapılarda kullanıyorlar. Türkiye'nin tamamında ve özellikle büyük şehirlerde bu dönüşüm şart. Biz Şanlıurfa'da inşaat kazılarında elde ettiğimiz hafriyatı atölyemizde toprak tuğlalara dönüştürüyoruz. Projemizin ilerlemesiyle Şanlıurfa'da kendi kazı toprağıyla inşa edilmiş çok sayıda yapı yapılacaktır. Bunun için ilgilenen her mimarlık ofisine, yerel yönetime ve inşaat şirketine destek vermeye hazırız.



YENİYİ VE İYİYİ TASARLA

Toprak yapı tuğlaları ile taşıyıcı duvar örümü, cephe kaplaması yapılması, peyzaj elemanların üretimi, tonoz, kemer gibi eğrisel yapı elemanlarının inşası, yığma yapı strüktürlerinin oluşturulması mümkündür. Tonoz ve kemerlerde daha hafif bir strüktürün oluşmasına olanak verdiği için taşa göre daha avantajlıdır.

Modern yapı malzemeleriyle beraber kullanılabilir. Çağdaş ve estetik yapıların inşasına olanak verir. İşçiliği kolaydır, hızlı örülür. Farklı boyutlarda toprak bloklarla farklı duvar dizilimleri geliştirilebilir ve farklı genişlikte duvarlar örülebilir. Kullanımı oldukça esnek bir malzemedir. Mimarlara yeni tasarım fırsatları sunar.



Toprak Blok (CEB) / Büyük Boyutlu Panel (Rammed Earth) Mekanik Özellikleri	Değerler	Referans Yönetmelikler
Birim hacim ağırlığı	1750 - 1900 kg/m ³	TS EN 771 - 1
Karakteristik basınç dayanımı	5 - 8 N/mm ²	TS EN 771 - 1
Su emme yüzdesi	8 - 12 (%)	TS EN 771 - 1
Enine kırılma yükü	30 - 55 MPa	TS EN 1344 (T3)
Su buharı geçirgenliği katsayısı	5 / 10	EN 1745
Isı iletkenlik değeri	0,49 W/mk	EN1745
Yangın dayanım sınıfı	A1	TS EN 771 - 3

-Toprak tuğlalar hem taşıyıcı hem bölme duvar olarak kullanılabilir.

-Toprak bloklar küçük bir tuğla boyutunda veya mono blok bir duvar parçası (rammed earth) boyutlarında üretilebilir.

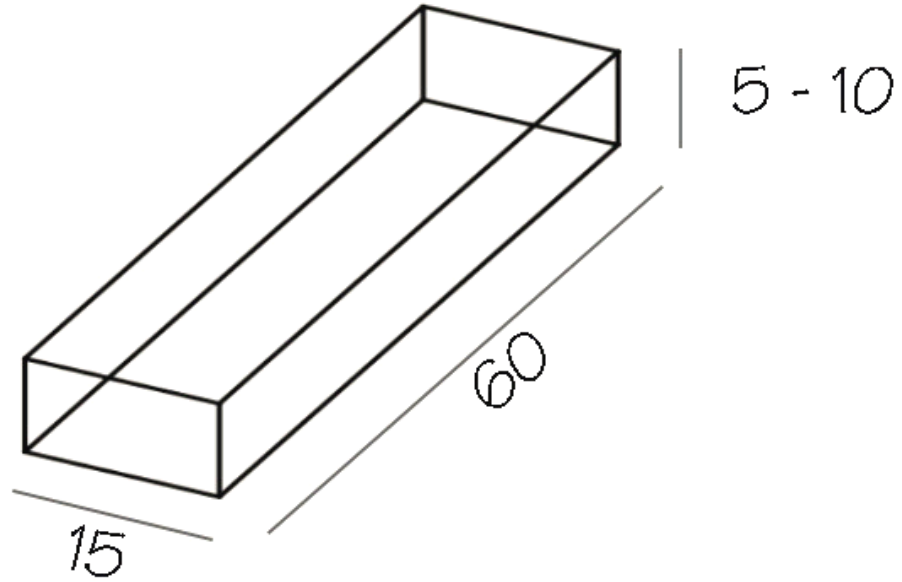
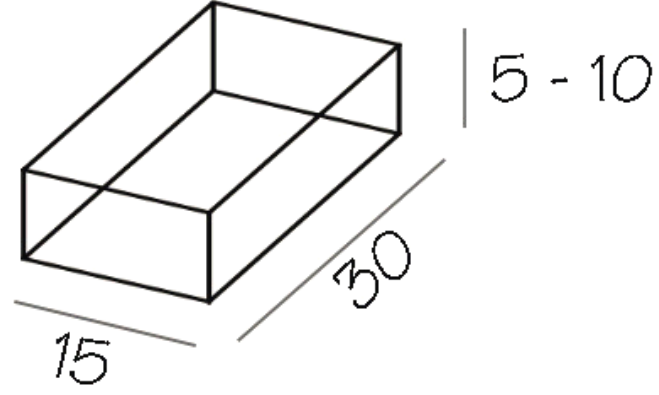
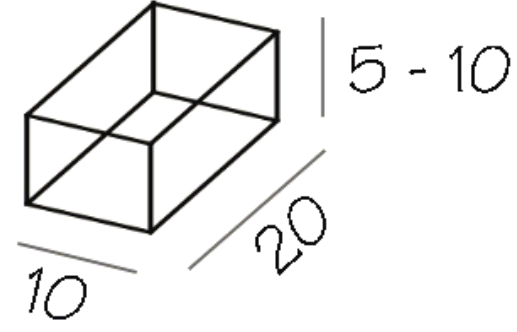
-Yeterince blok ihtiyacının olması durumunda bloklar yerinde de üretilebilir.

-Ölçülendirilmiş boyutlar standart üretim yapabildiğimiz boyutları ifade eder.

-Tabloda verilen değerler akredite yapı laboratuvarlarında yapılan deneyler sonucunda belirlenmiştir.

-Kullanılan toprak cinsine bağlı olarak bloklarda renk tonu ve doku değişiklik gösterebilir.

Standart Toprak Blok (CEB) Ölçülerimiz



ATELIERFY KİMDİR?

Atelierfy, geleneksel ve sürdürülebilir yapı teknikleri ve malzemeleri üzerine çalışan, bu konuda uzmanlaşmış bir inşaat ve tasarım atölyesidir. Daha sürdürülebilir yapılar ve şehirler için fikirler geliştirmekte ve bu fikirlerin uygulamasını yapmaktadır.

Taş ve toprak gibi doğal yapı malzemelerinin günümüz yapılarında çeşitli biçim ve işlevlerle kullanmakta, sürdürülebilir ve ekonomik uygulama teknikleri geliştirmektedir. Restorasyon projelerinde uygulayıcı olarak yer alır. Tarihi strüktürler üzerine uygulama ve geliştirme yapar.

Taş ve Toprak malzemelerle taşıyıcı duvar örümü, cephe kaplaması yapılması, peyzaj elemanları üretimi, tonoz, kemer gibi eğrisel yapı elemanlarının oluşturulması, yığma yapı strüktürlerinin oluşturulması, modern yapı malzemeleriyle beraber kullanımı ve kullanılacak harçlar konularında çözüm üretir, tasarım ve uygulama yapar. Bu kapsamda geliştirdiğimiz hafriyat atıklarının geri dönüşümü projesi toprağın çeşitli boyutlarda yapı elemanlarına dönüştürülerek, kazısında çıkarılan toprağın yine aynı yapıda yapı elemanı olarak kullanılmasının yolunu açmaktadır.

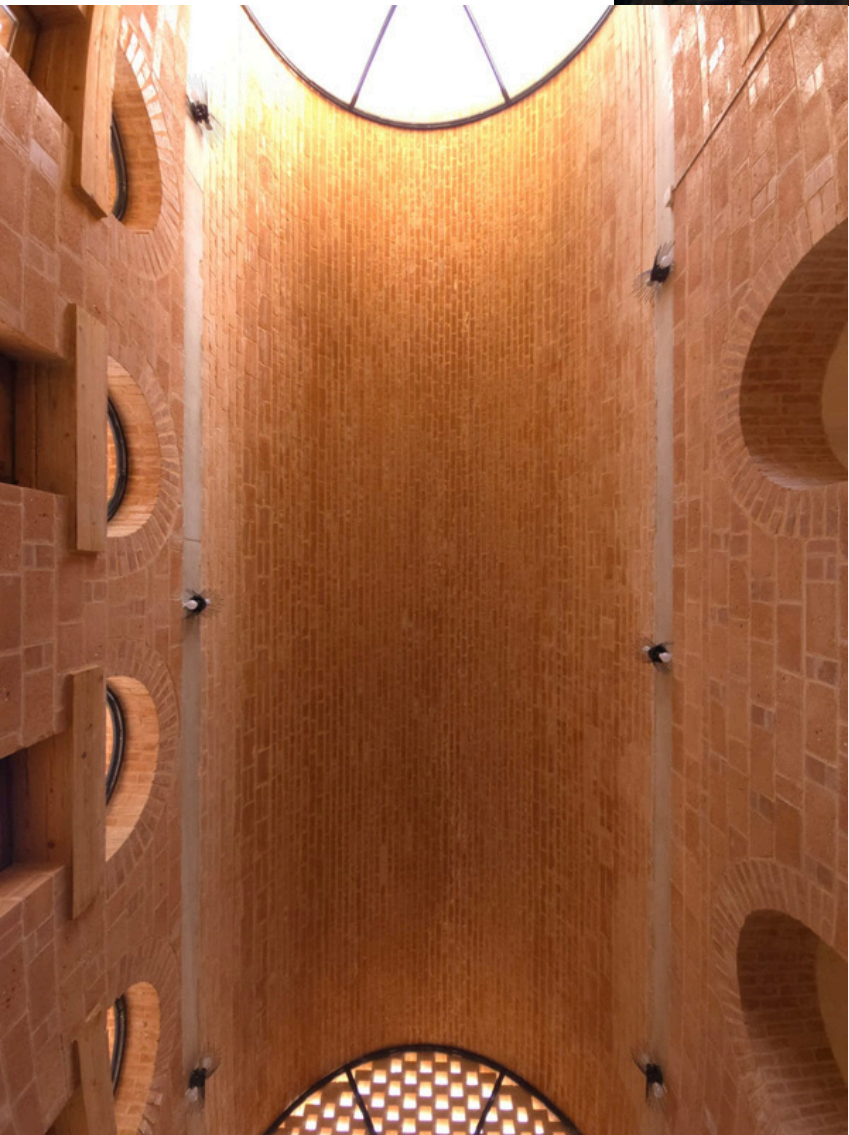


ATELIER FY
ALTERNATIVE CONSTRUCTION & MATERIALS













CRAFT&RESPECT
DETAILS&REFINEMENTS

ATELIER FY
MODERNITY CONSTRUCTION & MATERIALS



TECHNIC&AESTHETIC
NATURE&MATERIAL

ATELIER FY
MODERNITY CONSTRUCTION & MATERIALS



STRUCTURE&BUILDING
FABRIC&FORM

ATELIER FY
MODERNITY CONSTRUCTION & MATERIALS



MODERN&VERNACULAR
CONSTRUCTION&RESTORATION

ATELIER FY
MODERNITY CONSTRUCTION & MATERIALS



Yapı malzemelerinin hammadde kaynaklarını, nasıl çıkarıldıkları ve nasıl işlendikleri bizim için ve doğa için önemli. Daha yaşanılabilir bir dünya için sürdürülebilir olanları tercih etmemiz gerekiyor. Atelierfy bunun için çalışıyor. Hammaddeden yapıya giden en kısa yolu takip ediyor...

ATELIER FY

ALTERNATIVE CONSTRUCTION & MATERIALS



0533 521 27 67



atelierfy



Şanlıurfa

Teknokent TGB/10



www.atelierfy.com

